

'LIFE TASTES GOOD'
GLOBAL COMPANY

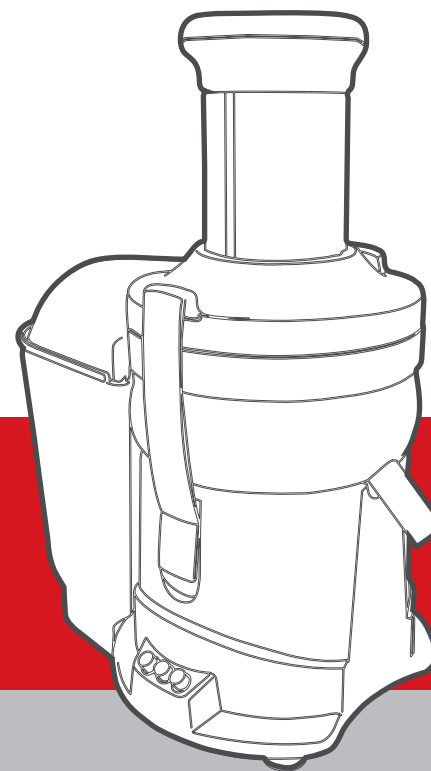
Kuvings[®]

JUICE EXTRACTOR

INSTRUCTION MANUAL
Manual de Instrucciones

www.kuvings.com

Kuvings[®]



JUICE EXTRACTOR, E120511

Kuvings US Customer Service:

Phone: 1 (888) 682-5559

Email: support@nuc.kr

©2012 Kuvings All rights reserved

Headquarters:

NUC Electronics CO., Ltd

679, Chimsan-3Dong, Buk-gu, Daegu, 702-053, Korea

CAREFULLY READ AND SAVE THESE INSTRUCTIONS

US/CANADA USE ONLY (110/120V)

HOUSEHOLD USE ONLY

IMPORTANT SAFEGUARDS



When using electrical appliances, basic safety precautions should always be followed including the following:

1. Read all instructions.
2. To protect against risk of electrical shock do not put main body in water or other liquid.
3. Close supervision is necessary when any appliance is used by or near children.
4. Unplug from outlet when not in use, before putting on or taking off parts, and before cleaning.
5. Avoid contacting moving parts.
6. Do not operate any appliance with a damaged cord or plug or after the appliance malfunctions, or is dropped or damaged in any manner. Return appliance to the nearest authorized service facility for examination, repair or electrical or mechanical adjustment.
7. The use of attachments not recommended or sold by the manufacturer may cause fire, electric shock or injury.
8. Do not use outdoors .
9. Do not let cord hang over edge of table or counter.
10. Always make sure juicer cover is clamped securely in place before motor is turned on. Do not unfasten clamps while juicer is in operation.
11. Be sure to turn switch to OFF position after each use of your juicer. Make sure the motor stops completely before disassembling.
12. Do not put your fingers or other objects into the juicer opening while it is in operation. If food becomes lodged in opening, use food pusher or another piece of fruit or vegetable to push it down. When this method is not possible turn the motor off and disassemble juicer to remove the remaining food.
13. Do not use the appliance if the rotating sieve is damaged.
14. When a separable pulp container is provided, Do not operate without the pulp container in place does not fit, contact a qualified electrician. Do not modify the plug in any way.

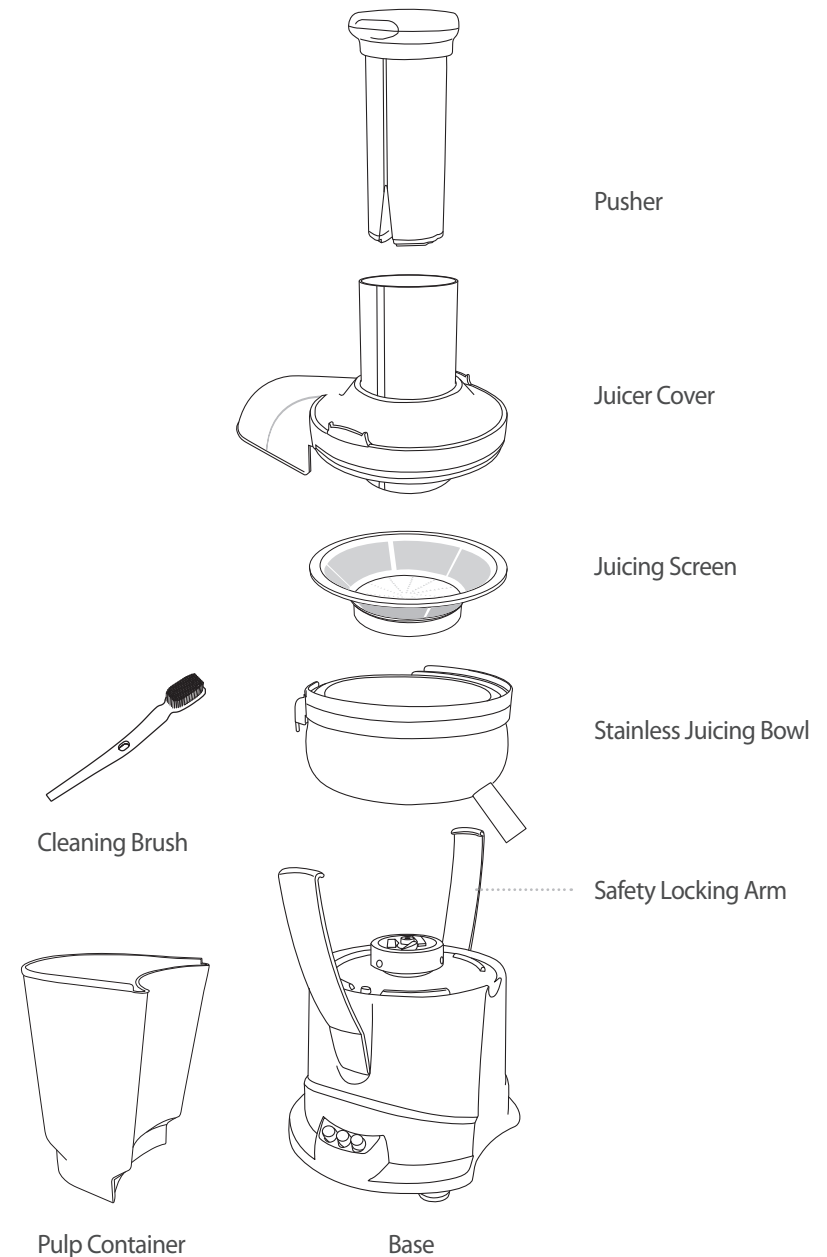
SAVE THESE INSTRUCTIONS

Notice Before Use

- Be careful of knives for they are very sharp.
- Do not push small/large feed tube pusher too strongly to protect knife.
- When you hear noise of vibration, stop machine and take out the remnants from knife and start again
- Please use small feed tube pusher only in large feed tube pusher.

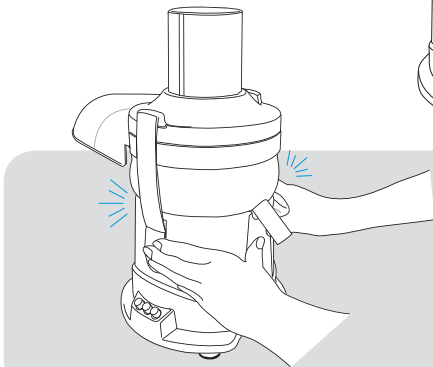
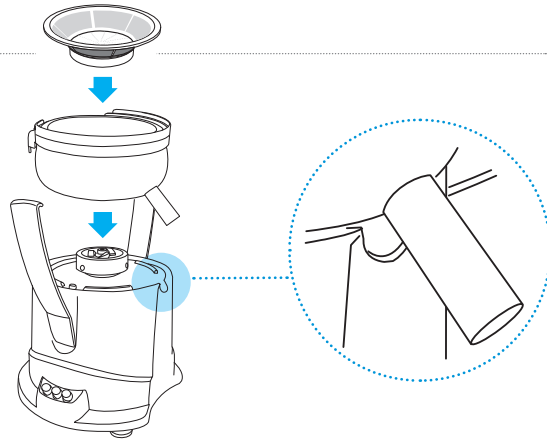
General Notice Before Use

- Make sure to use appropriate voltage.
- Make sure of assembling status for main body, stainless juicing bowl, juicer cover, safety locking arm.



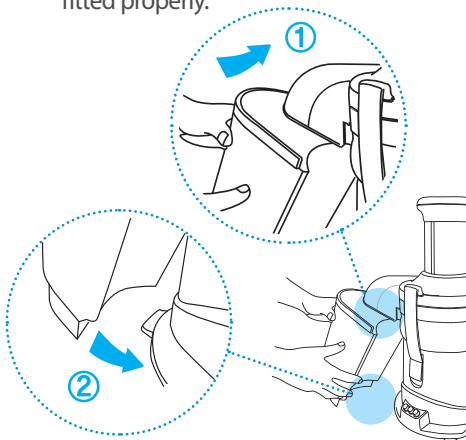
How to assemble

1 Put juicing bowl on the base and insert juicing screen firmly into the base as shown below.

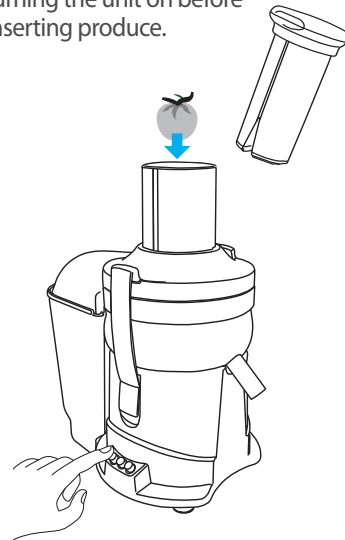


2 Put juicer cover on the juicing bowl and push safety locking arm firmly inward on both sides of the base until you hear them 'click' as shown below.

3 Put pulp container into the juicer cover outlet as shown in the drawing ① and then push it until it locks into the juicer base ②. Juice may leak out or excessive vibration may occur when it's not fitted properly.



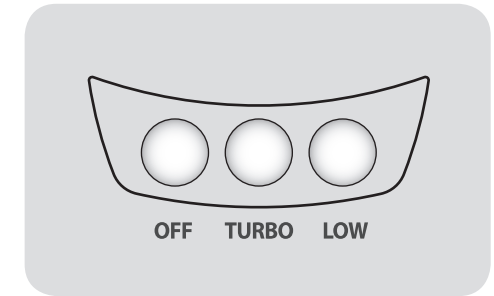
4 Please wait 3-5 seconds after turning the unit on before inserting produce.



How to operate

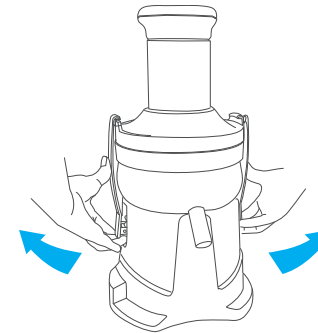
Push **LOW** button to make natural juice with soft fruits like watermelon, peeled oranges, etc.

Push **TURBO** button to make natural juice with hard fruits and vegetables like apples, carrots, celery, etc.



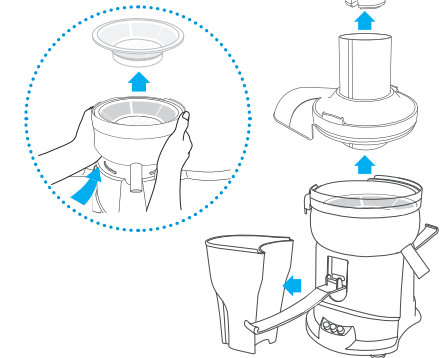
How to disassemble

1 Turn the machine off and unplug the power cord from the wall outlet. Pull out the safety locking arm to disassemble.



2 Follow the assembly steps in **reverse** to disassemble.

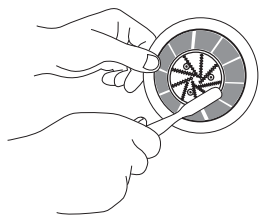
* Remove the juicing screen **after** disassembling the juicing bowl from the base.



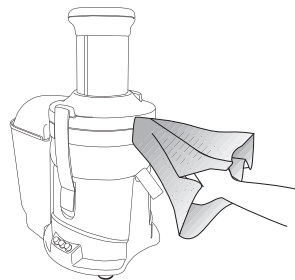
Tips

- For safety, always make sure the unit is unplugged before assembly or disassembly.
- When assembling the juicer, the parts must be in alignment or the arms will not lock.
- Check that the parts are aligned before locking the arms. If the parts are not aligned as shown in the manual, forcing the arms shut may cause damage!
- For best results slowly feed large or hard ingredients with the pusher in 2-3 stages, alternating between pushing and pausing. This technique ensures the maximum amount of juice extraction and also prevents malfunction.

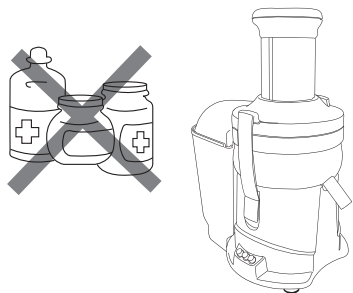
1 Wash with warm water and a gentle dish detergent and wipe dry with a dishtowel. Clean juicing screen with the supplied brush, do not use a sponge. (Be careful when you clean the knives)



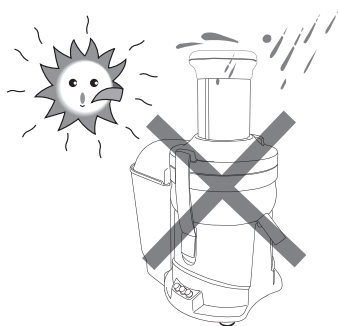
2 Wipe body clean with a damp towel and be careful not to get the body wet. Water in the body can cause a malfunction or electric shock!



3 When you wash the juicer, do not use harsh chemicals. These chemicals may react with and discolor the juicer.



4 Do not store the juicer in direct sunlight or high humidity



Tips

- Most juicer parts are top shelf dishwasher safe, low temperature cycle recommended.
- For best results hand wash with a soft cloth using mild detergent and towel dry.
- The juicing screen is hand wash only using the included cleaning brush or similar plastic bristled dish brush).
- When cleaning with plastic brushes please note that occasionally bristles get caught in the strainer - make sure none are left behind before next use.
- Do not wash any juicer parts with harsh or abrasive cleaners.
- Please wipe the exterior clean using a damp soft cloth.
- Do not wash or submerge the juicer body.

PROBLEM	SOLUTION
Safety locking arms will not lock	When assembling the juicer the parts must be in alignment or the arms will not lock. Check that the parts are aligned before locking the arms. The parts will only fit in the orientation shown in the manual – do not force the locking arms shut if parts are misaligned.
Juicer vibrates excessively	Stop the juicer and reassemble the juicer properly. In particular, make sure the juicing screen is properly seated and no parts are broken.
Juice is leaking from juice cover outlet during juicing	Juice may leak out if the pulp container is not fitted properly. Please make sure the pulp container is locked into place.
Motor has slowed down	Too much produce is being fed into the juicer at once. Let the juicer finish processing the produce and be sure to feed more slowly and/or smaller pieces. Also be sure to use the turbo setting for hard fruits and vegetables. Stop the juicer and check that the juicing screen does not have excess pulp build up – if it does clean juicing screen and be sure to slow the rate at which you feed produce. Alternating ingredients between soft and hard produce items can also help.
Motor has jammed	Stop the juicer immediately and disassemble and clean the juicing screen. Feed less produce at once to prevent jamming.
Motor stops while juicing or won't turn back on after extended juicing	Allow the unit to cool down for 2 hours before resuming operation.
Pulp is wetter than usual	Stop the juicer and check that the juicing screen is not clogged. Try juicing at a slower rate.

PRECAUCIONES



Cuando utilice electrodomésticos, debe respetar ciertas precauciones básicas como las siguientes:

1. Lea las instrucciones.
2. No sumerja en agua la parte central del dispositivo a fin de evitar una descarga eléctrica.
3. Si va a utilizarlo un niño o se utilizará cerca de él, mantenga una supervisión de cerca.
4. Desenchúfelo cuando no lo use, antes de agregar o sacar piezas, y antes de limpiarlo.
5. Evite el contacto con las piezas en funcionamiento.
6. No lo utilice cuando un cable o enchufe estén deteriorados, cuando funcione mal, o si se le cae o daña de cualquier manera. Llévelo al servicio de reparaciones autorizado más cercano para que lo revisen, reparen o le realicen un ajuste eléctrico o mecánico.
7. No utilice accesorios que el fabricante no recomienda o vende. Su uso puede ocasionar incendio, descargas eléctricas o daños.
8. No lo use al aire libre.
9. El cable no debe colgar fuera de la mesa o mesada.
10. Siempre asegúrese de que la tapa esté bien sujeta y segura antes de encender la juguera. No retire los sujetadores mientras esté encendida.
11. Coloque el interruptor en OFF (apagado) cuando no esté en uso. Antes de retirar las piezas, espere a que se haya detenido por completo.
12. No introduzca los dedos ni ningún objeto en la juguera en movimiento. Si un trozo de comida se quedara atascado en la tapa, utilice el cilindro de empuje o un trozo de fruta o verdura para deslizarlo. Si esto no fuera suficiente, apague el motor y desarme la juguera.
13. No use la juguera con la cuchilla dañada.
14. Cuando el modelo traiga un recipiente para pulpa, no la encienda sin esa pieza en su lugar. Si no encajara, comuníquese con un electricista. No modifique el enchufe en ningún caso.

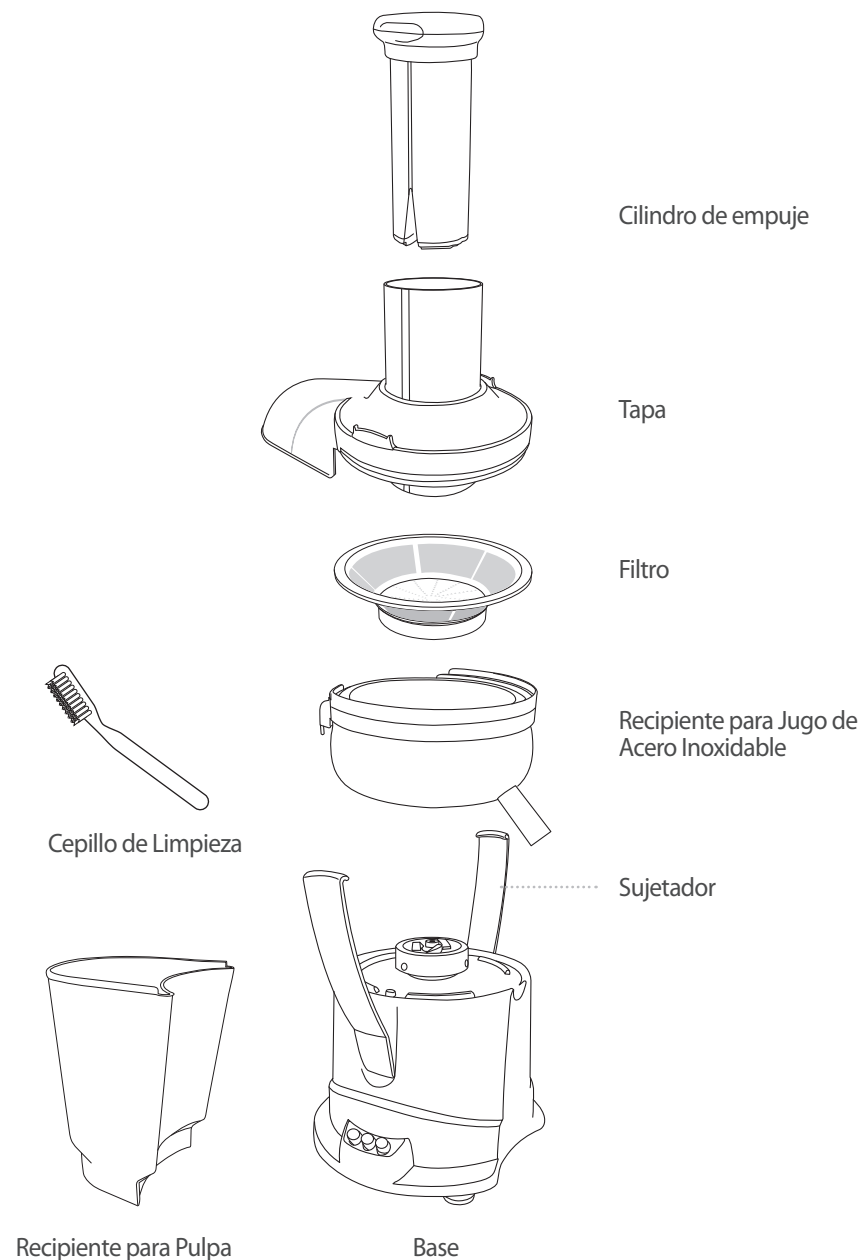
GUARDE ESTAS INSTRUCCIONES

Antes de Usar

- Manipule las cuchillas con cuidado, ya que están afiladas.
- No use el cilindro de empuje pequeño/grande por la tapa con demasiado vigor a fin de proteger las cuchillas.
- Cuando escuche una vibración, apague la juguera y limpie los restos de la cuchilla. Luego enciéndala otra vez.
- Utilice solamente el cilindro de empuje pequeño en el grande.

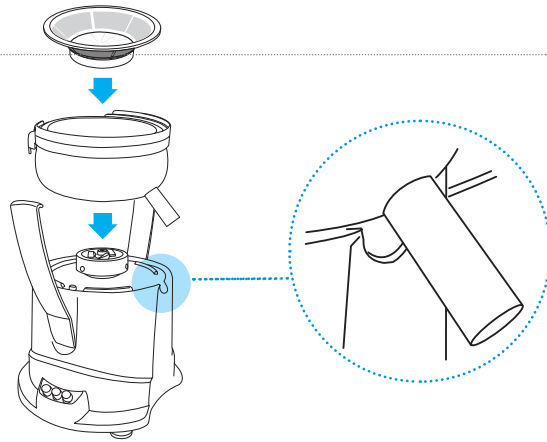
Antes de Usar

- Verifique que el dispositivo funcionará con el voltaje indicado.
- Revise si la parte central, el recipiente para jugo de acero inoxidable, la tapa y los sujetadores se encuentran ensamblados correctamente.

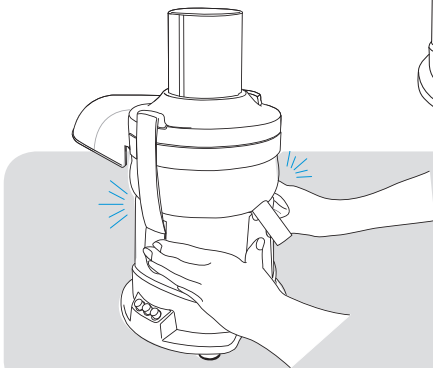


Armado

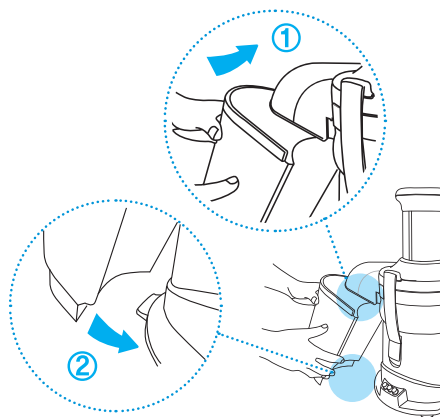
1 Coloque el recipiente para jugo con el filtro firmemente dentro de la base, como se muestra.



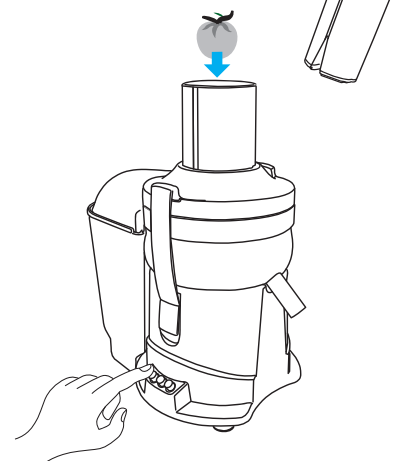
2 Coloque la tapa sobre el recipiente para jugo y presione los sujetadores laterales hacia adentro hasta escuchar un "clic".



3 Coloque el recipiente para pulpa en la tapa, como se muestra en el dibujo 1, y luego presiónelo hasta ajustarlo en la base, como se muestra en el dibujo 2. Si no se ajusta en forma apropiada, puede filtrarse jugo o vibrar en exceso.



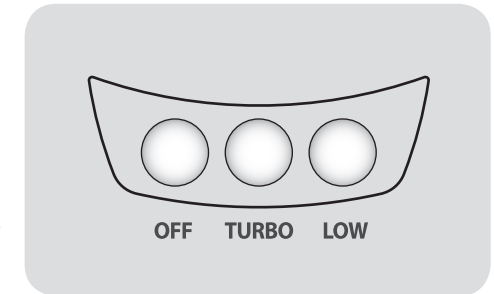
4 Espere entre 3 y 5 segundos después de encender el dispositivo para introducir alimentos.



Funcionamiento

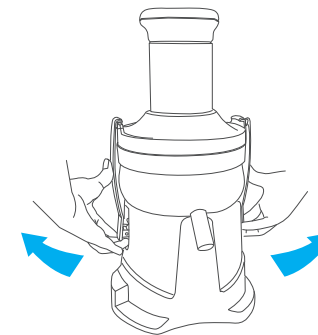
Presione el botón **LOW** (abajo) para exprimir jugo natural de frutas blandas, por ejemplo, sandía, naranjas peladas, etc.

Presione el botón **TURBO** para hacer jugo natural de frutas y verduras más duras como manzanas, zanahorias, apio, etc.



Desarmado

1 Apague la juguera y desenchúfela. Retire los sujetadores..



2 Siga los pasos de armado en el orden inverso.

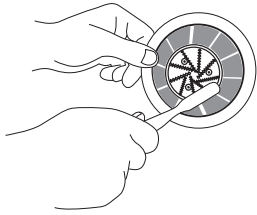
* Retire el recipiente para jugo de la base y saque el filtro



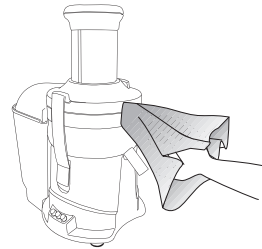
Recomendaciones

- Para armar o desarmar la juguera, asegúrese de que esté desenchufada.
- Para armarla, las partes deben encastrar correctamente. De lo contrario, los sujetadores no se trabarán.
- Las piezas solo se podrán colocar en la orientación que muestra el manual. No las fuerce.
- Para un mejor resultado, vaya introduciendo los alimentos grandes o duros lentamente y alterne empujar y esperar.

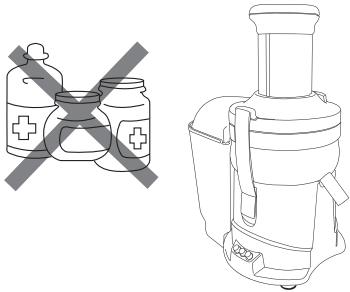
1 Lave la juguera con agua caliente y detergente suave para vajilla: luego séquela. Limpie la pantalla con el cepillo: no use esponja. Tenga cuidado al limpiar las cuchillas.



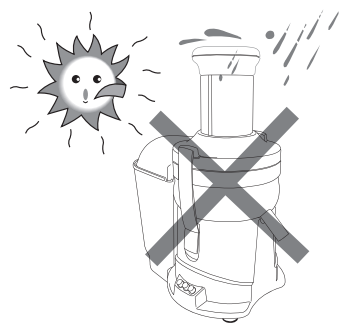
2 Limpie la parte central de la juguera con un paño húmedo y asegúrese de no sumergirla en agua, debido a que esto podría causar mal funcionamiento e incluso una descarga eléctrica.



3 Cuando lave la juguera, no utilice productos químicos fuertes: podrían ocasionar un cambio de color en el dispositivo.



4 No exponga la juguera al sol ni al agua.



Recomendaciones

- Casi todas las piezas se pueden lavar en el estante superior de la lavadora de vajilla, a temperatura baja.
- Para obtener mejores resultados, limpie con un paño y detergente suaves; seque con toalla.
- El filtro solo se puede lavar a mano con el cepillo provisto o alguno similar con cerdas plásticas.
- Si lo limpia con un cepillo plástico, tenga en cuenta que pueden soltarse algunas cerdas: retírelas antes de volverlo a usar.
- No lave con limpiadores fuertes o abrasivos.
- Limpie la parte exterior con un paño suave y húmedo.
- No sumerja en agua la parte central de la juguera.

PROBLEMA	SOLUCIÓN
Los sujetadores no ajustan	Cuando arme la juguera, las piezas deben coincidir. De lo contrario, los sujetadores no se trabarán. Revise que las piezas estén alineadas antes de ajustar los sujetadores. Las piezas solo se podrán colocar en la orientación descrita en el manual: no las fuerce.
Exceso de vibración	Apague la juguera y vuelva a armarla. Preste especial atención a la posición del filtro y a que ninguna pieza esté rota.
El jugo se filtra por la tapa.	Puede filtrarse jugo por el recipiente para pulpa si no está bien colocado. Ajústelo correctamente.
El motor funciona más lento.	Colocó demasiados alimentos en la juguera al mismo tiempo. Una vez que termine el proceso, vuelva a colocar menos cantidad o trozos más pequeños. Recuerde usar la posición TURBO para frutas y verduras más duras. Apague la juguera y revise el filtro: si tuviera exceso de pulpa, límpielo y reduzca la velocidad con la que introduce alimentos. Alterne entre alimentos duros y blandos.
El motor se ha trabado.	Apague la juguera inmediatamente y desármela. Limpie el filtro. Introduzca menos alimentos.
El motor se detiene o no vuelve a encender después del uso.	Mantenga apagada la juguera por 2 horas para que se enfríe.
La pulpa es más líquida.	Apague la juguera y revise que el filtro no esté tapado. Reduzca la velocidad con la que introduce alimentos.